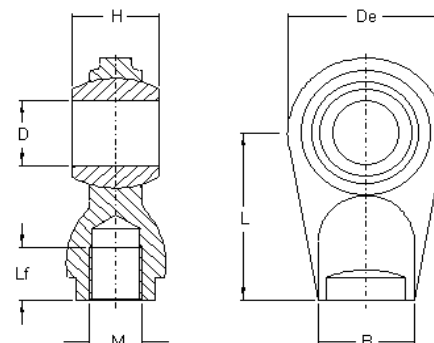


- GLAVA S ZGLOBNIM LEŽAJEM TER ZAKROŽENIM ZAKLJUČKOM ZA PRIVARITEV ALI Z NOTRANJIM NAVOJEM
- BALL JOINT TERMINAL WITH ROUND END TO BE WELDED OR WITH INNER THREAD
- ENDVERSCHLUSS DURCH KUGELGELENK MIT RUNDENDUNG ZU SCHWEISSEN ODER MIT INNENGEWINDE



ARTIKEL	CAT.	D(A11)	H(h11)	B (φ)	De	L	M	Lf
MSR 10694	1	19,3	30	25	53	50	-	-
MSR 10695	1	19,3	44	25	53	50	-	-
MSR 10696	-	20,3	44	25	53	50	-	-
MSR 10700	1	19,3	44	30x14	58	34	-	-
MSR 10710	1	19,3	44	34	62	60	-	-
MSR 10712	-	22,2	44	34	62	60	-	-
MSR 10720	-	20,2	44	34	62	60	-	-
MSR 10724	1	19,3	35	26	62	50	-	-
MSR 10725	-	22,2	35	26	62	50	-	-
MSR 10730	-	22,2	51	38	75	65	-	-
MSR 10739	-	30,2	51	38	75	65	-	-
MSR 10740	2	25,4	51	38	75	65	-	-
MSR 10750	2	25,4	51	50	83	65	-	-
MSR 10756	-	22,2	51	50	85	70	-	-
MSR 10759	1	19,3	51	50	85	70	-	-
MSR 10760	2	25,4	51	50	85	70	-	-
MSR 10768	-	22,2	51	50	85	70	M27x2	27
MSR 10769	1	19,3	51	50	85	70	M27x2	27
MSR 10770	2	25,4	51	50	85	70	M27x2	27
MSR 10780	-	30,2	51	50	85	70	-	-
MSR 10790	-	30,2	51	50	85	70	M27x2	27
MSR 10791	2	25,4	51	38	90	85	-	-
MSR 10792	-	30,2	51	38	90	85	-	-
MSR 10793	3	32,2	51	38	90	85	-	-
MSR 10794	3	32,2	51	38	90	85	M27x2	27
MSR 10795	-	35,2	55	38	90	85	-	-
MSR 10796	1/2	19,3 / 25,4	45x45	38	90	85	-	-
MSR 10800	-	29,2	55	50	83	65	-	-
MSR 10805	-	30,2	42	50	83	65	-	-
MSR 10807	3	32,2	51	50	83	65	-	-
MSR 10810	-	30,2	55	50	83	65	-	-
MSR 10812	-	35,2	35	50	83	65	-	-
MSR 10815	-	35,2	55	50	83	65	-	-
MSR 10816	-	29,2	55	50	92	65	-	-
MSR 10817	-	30,2	55	50	92	65	-	-
MSR 10818	-	30,2	42	50	92	65	-	-
MSR 10825	3	32,2	51	50	92	65	-	-
MSR 10819	-	35,2	35	50	92	65	-	-
MSR 10820	-	40,2	75	60	108	85	-	-
MSR 10830	-	40,2	75	60	108	85	M38x2	28
MSR 10840	-	45,2	75	60	108	85	-	-
MSR 10850	-	45,2	75	60	108	85	M38x2	28
MSR 10860	-	50,2	75	60	108	85	-	-
MSR 10870	-	50,2	75	60	108	85	M38x2	28