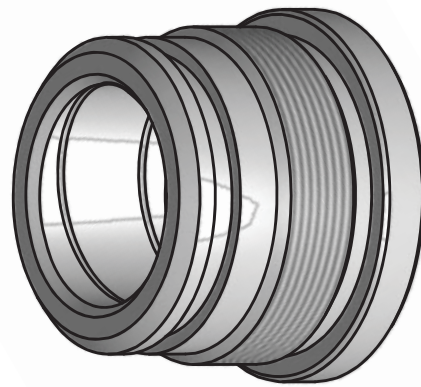
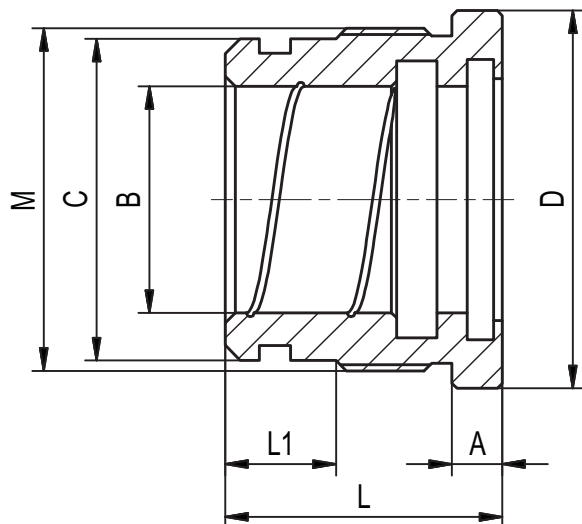


Material: EN- GJL - 250

Vse dimenzije so v milimetrih./All dimensions are in millimetres.

Oznaka Type	C Ø	B Ø	D Ø	M	L	L1	A	Šifra Code
30 / 16	30,5	16	40	M 34x1,5	42	16	7	31105
32 / 20	33	20	42	M 36x1,5	45	15	10	31000
32 / 22	33	22	40	M 36x1,5	55	15	20	31152
40 / 22	41	22	49	M 45x1,5	45	19	10	31001
40 / 25	41	25	49	M 45x1,5	45	19	10	31002
40 / 28	41	28	49	M 45x1,5	45	19	10	31003
40 / 32	41	32	49	M 45x1,5	65	19	30	31004
50 / 22	51	22	59	M 55x1,5	50	22	10	31110
50 / 25	51	25	59	M 55x1,5	50	22	10	31005
50 / 28	51	28	59	M 55x1,5	50	22	10	31006
50 / 30	51	30	59	M 55x1,5	50	22	10	31022
50 / 32	51	32	59	M 55x1,5	50	22	10	31007
50 / 36	51	36	59	M 55x1,5	50	22	10	31008
50 / 40	51	40	59	M 55x1,5	65	22	25	31150
60 / 30	61	30	70	M 65x2	55	22	10	31159
60 / 35	61	35	70	M 65x2	55	22	10	31081
63 / 35 R	64	35	74	M 68x2	55	22	10	31023
63 / 36	64	36	74	M 68x2	55	22	10	31009
63 / 40	64	40	74	M 68x2	55	22	10	31010
63 / 45	64	45	74	M 68x2	55	22	10	31011
70 / 36	71	36	82	M 76x2	60	20	10	31101
70 / 40	71	40	85	M 76x2	60	20	10	31012
70 / 45	71	45	85	M 76x2	60	20	10	31013
80 / 45	81	45	95	M 86x2	70	23	10	31014
80 / 45 M85x2	80	45	95	M 85x2	60	23	10	31015
80 / 50	81	50	95	M 86x2	70	23	10	31016
80 / 56	81	56	95	M 86x2	70	23	10	31017
85 / 50	86	50	100	M 91x2	70	23	10	31029
90 / 40	91	40	105	M 96x2	70	23	10	31021
90 / 50	91	50	105	M 96x2	70	23	10	31043
90 / 56	91	56	105	M 96x2	70	23	10	31126
90 / 63	91	63	105	M 96x2	70	23	10	31170
100 / 40	101	40	115	M105x2	60	25	10	31024



Material: EN- GJL - 250

Vse dimenzije so v milimetrih./All dimensions are in millimetres.

Oznaka Type	C Ø	B Ø	D Ø	M	L	L1	A	Šifra Code
100 / 50	101	50	115	M105×2	70	25	10	31030
100 / 56	101	56	115	M105×2	85	25	10	31018
100 / 63	101	63	115	M105×2	70	25	10	31028
100 / 70	101	70	115	M105×2	85	25	10	31019
160 / 90	161	90	190	M167×3	110	33	12	31038